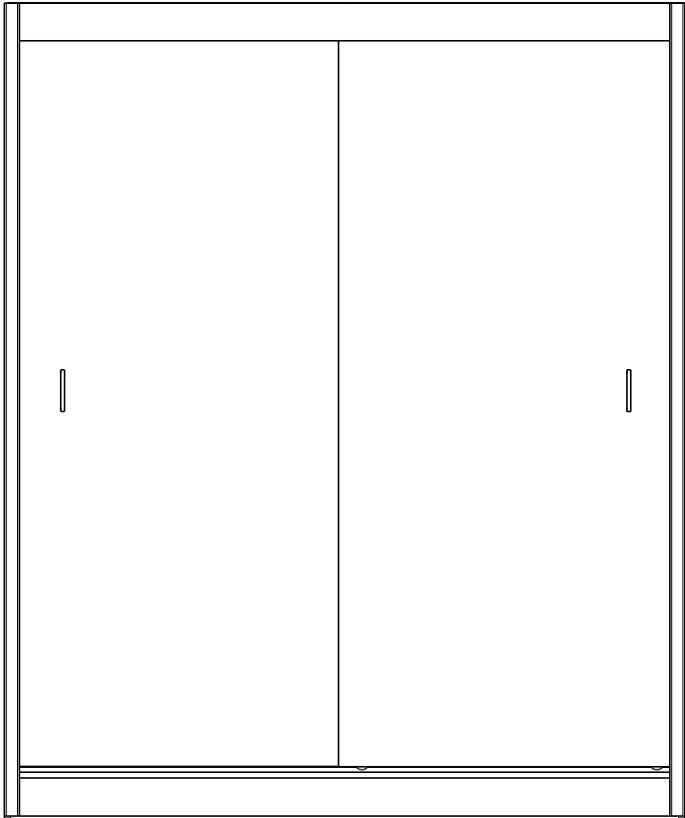
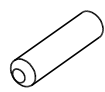
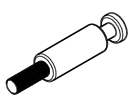


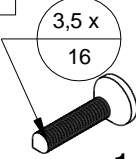
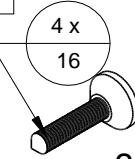
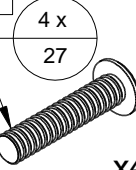
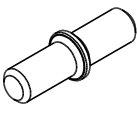
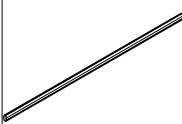
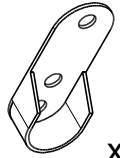
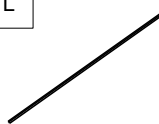
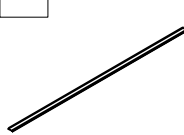

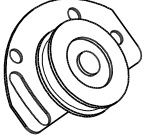

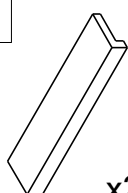
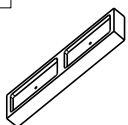

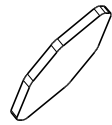



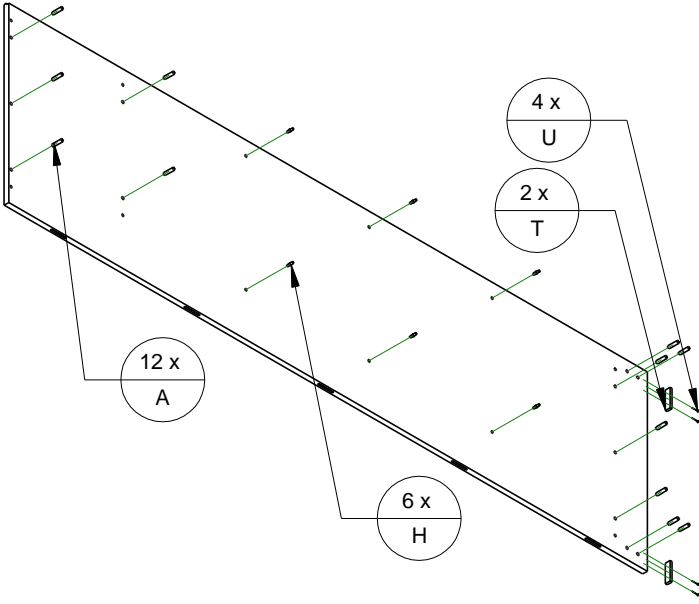
# SZAFA

## 120/150/180/203

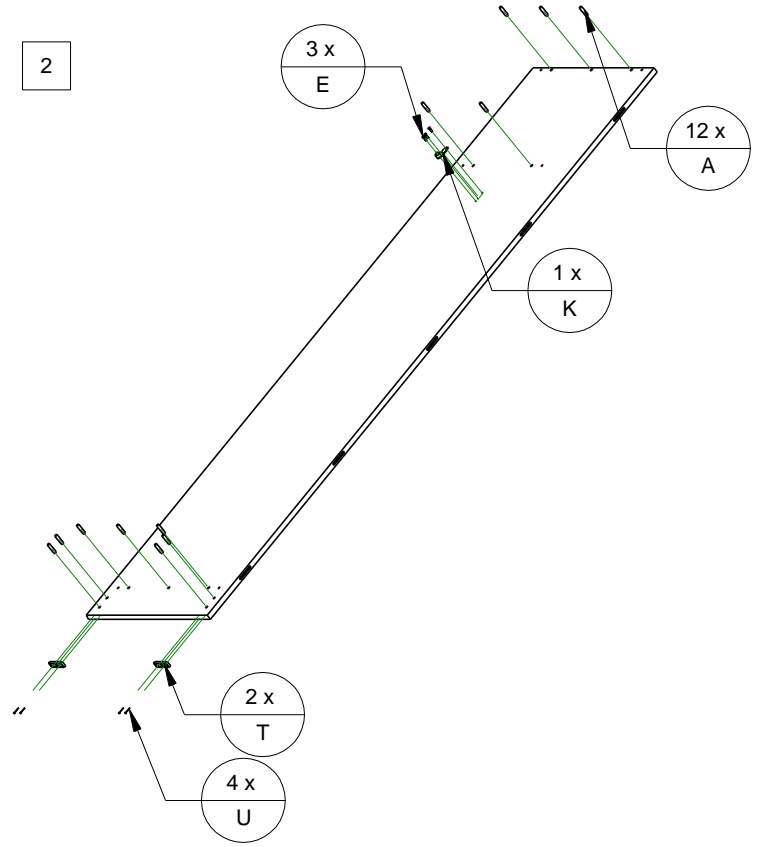


<p>A</p>  <p>x34</p>	<p>B</p>  <p>x4</p>	<p>C</p>  <p>x4</p>	<p>D</p>  <p>x16</p>	<p>E</p>  <p>3,5 x 16</p> <p>x14</p>	<p>F</p>  <p>4 x 16</p> <p>x28</p>	<p>G</p>  <p>4 x 27</p> <p>x4</p>
<p>H</p>  <p>x12</p>	<p>J</p>  <p>x1</p>	<p>K</p>  <p>x2</p>	<p>L</p>  <p>x1</p>	<p>M</p>  <p>x2</p>	<p>N</p>  <p>x8</p>	<p>P</p>  <p>x4</p>
<p>R</p>  <p>x4</p>	<p>S</p>  <p>x2</p>	<p>T</p>  <p>x8</p>	<p>U</p>  <p>x140</p>	<p>V</p>  <p>x10</p>	 <p>GLUE</p> <p>x2</p>	

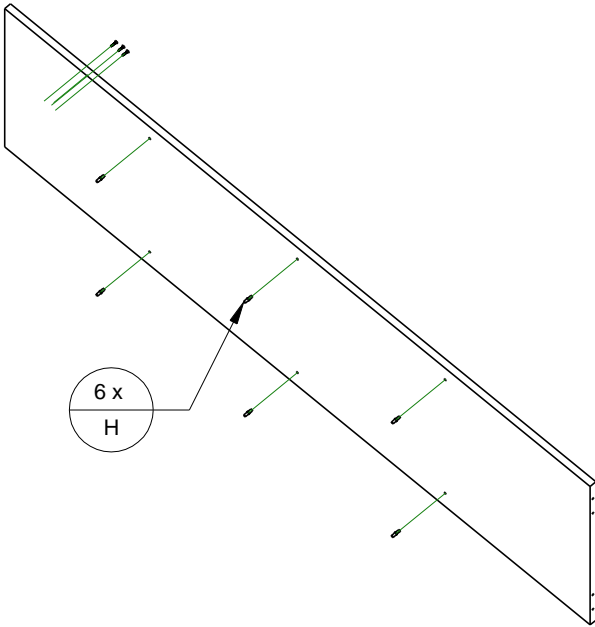
1



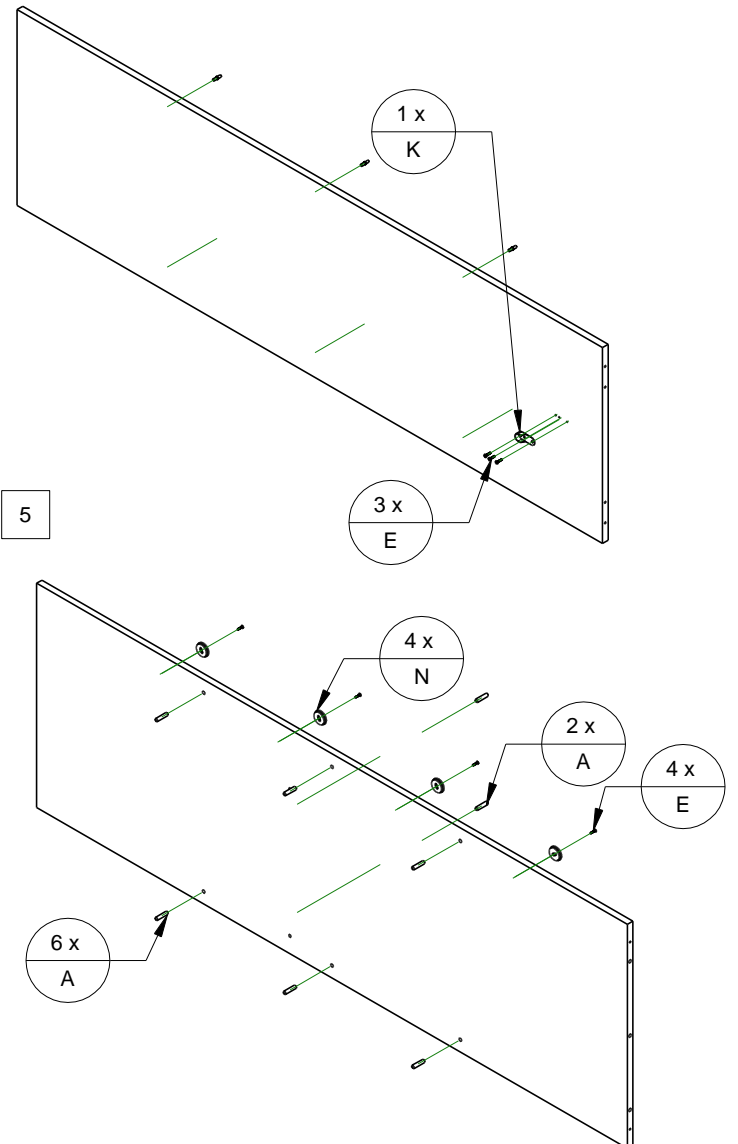
2



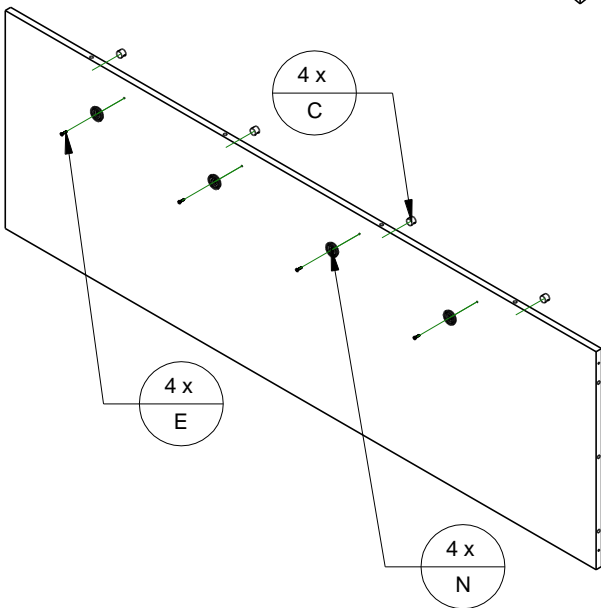
3



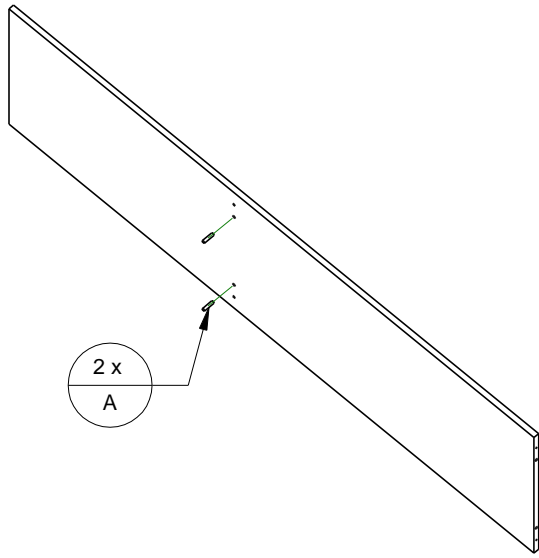
5



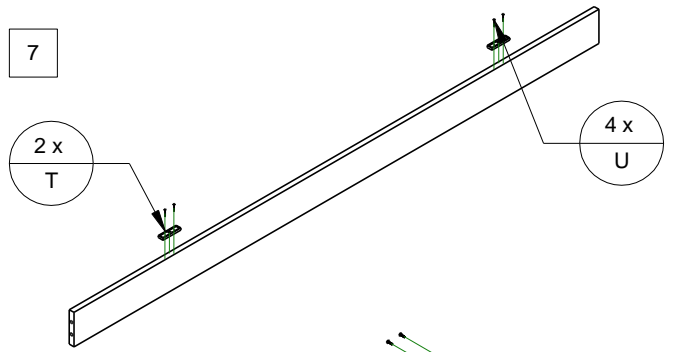
4



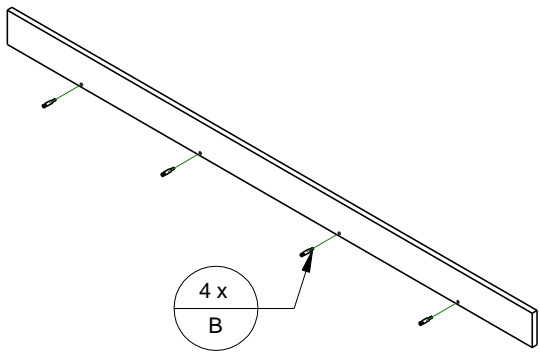
6



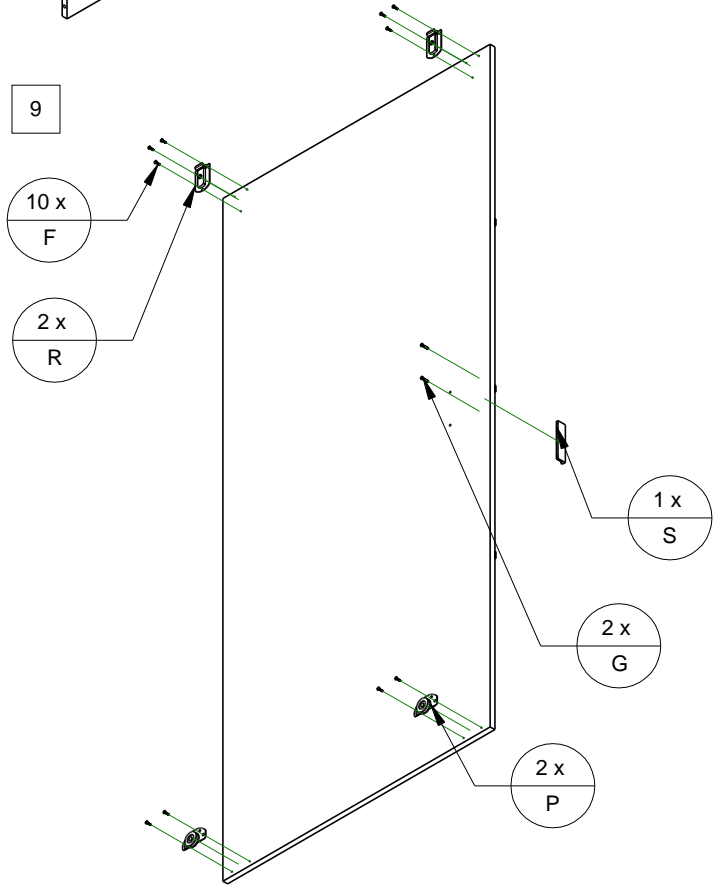
7



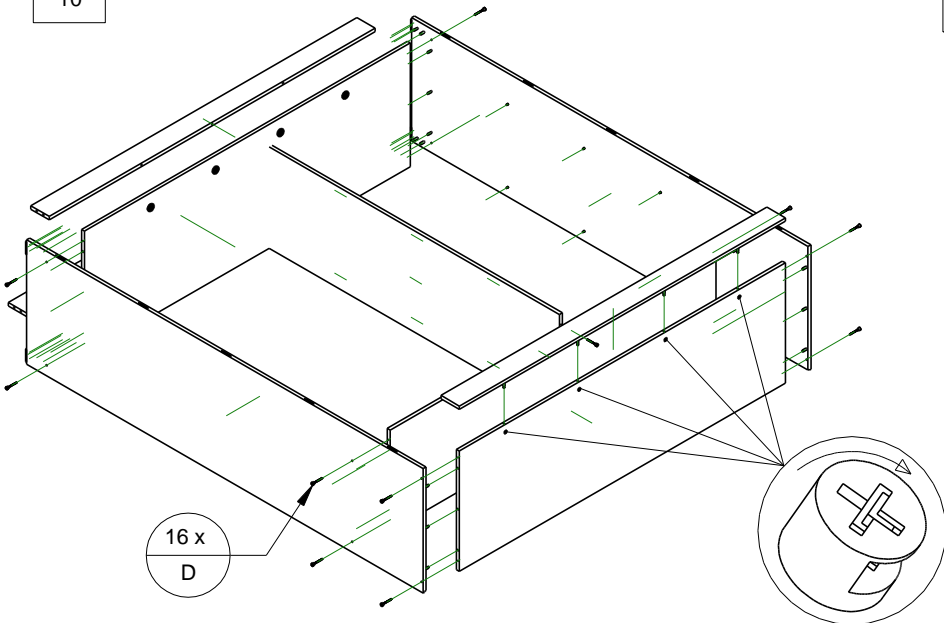
8



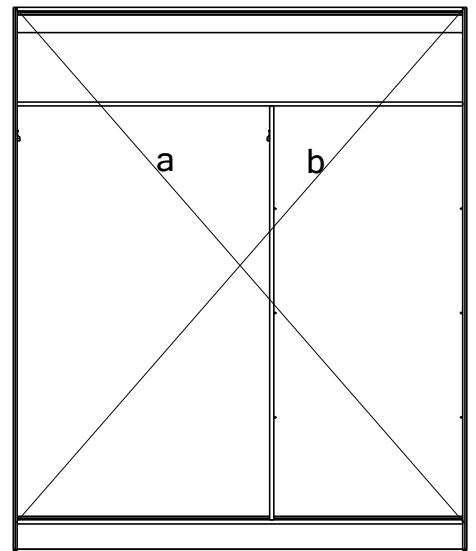
9



10

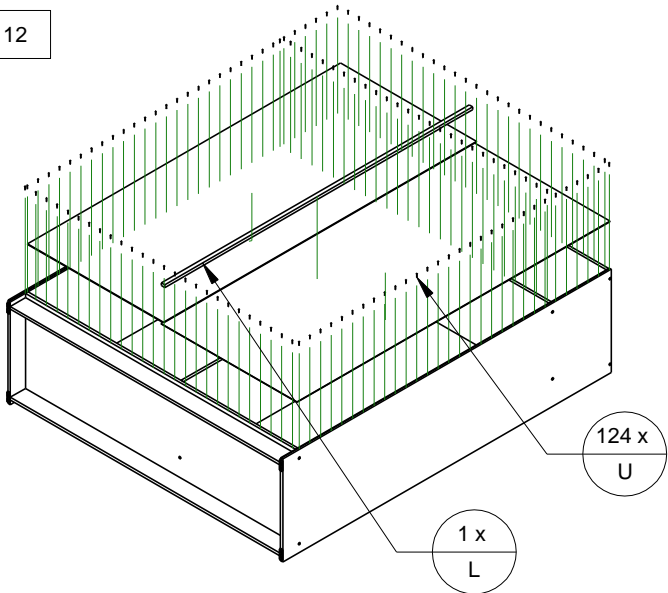


11

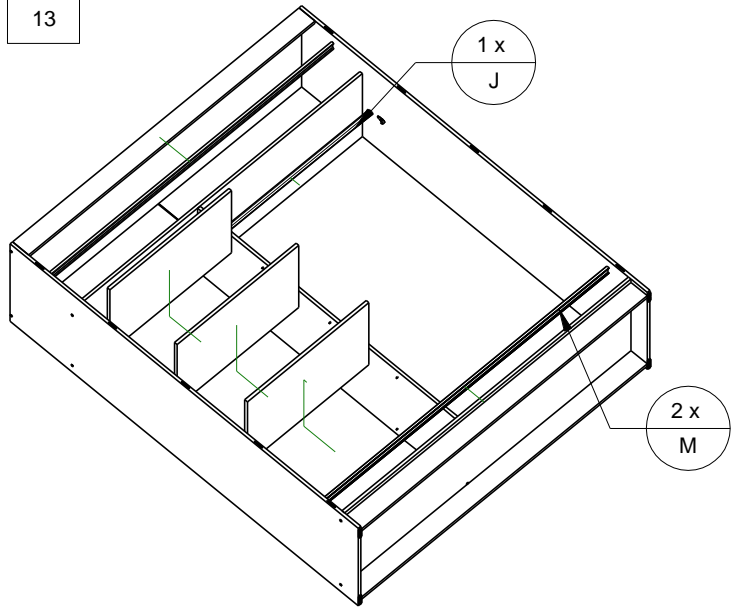


**a=b!**

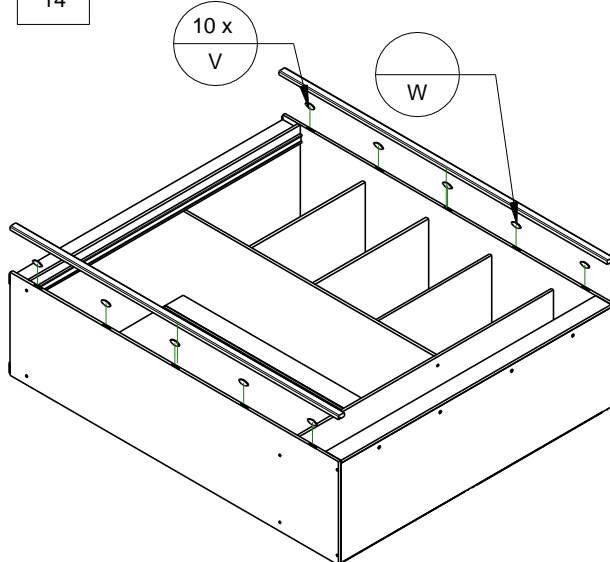
12



13



14



15

